



TentromParadise

Pergola Floper 160

Cea mai puternica alegere;



Nevoia de o constructie independenta, fara grinzi ,care rezista vanturile puternice au condus la crearea unei Pergole Floper 160. Acesta este sistemul cel mai greu in serie de Pergole ,cu un profil special din aliaj de aluminiu ,avand marimea 160cmx80cm ,piese metalice din otel inoxidabil. El poate atinge independent dimensiunea de 15,00mx10,00m .Estetic este o structura care emana siguranta si soliditate.

Programul de control Floper Tecnic Galleria del vento



tested by
pininfarina

Floper este sistemul unic de schelet care a fost supus testarii dinamice in cadrul Galleria del Vento.

Acestea sunt repetitii special efectuate de catre Centrul de aerodinamica si aeroacustic Cercetare Pininfarina, conceput pentru a evalua efectul de aer pe o constructie Tehnic ,in conditii de aer tare virtual (violent).Astfel de teste sunt efectuate ca o continuare a numeroaselor anchete pentru a determina tipul de rezultate a vantului pe o cladire ,in conditii cat mai realist posibil.Rezultatul a fost de asa natura incat Pergola cu structura de 160 nu confrunta probleme in cazul in care vantul are o viteza estimata la 90 km/ora.

INOVATIE IMPERMEABIL ;

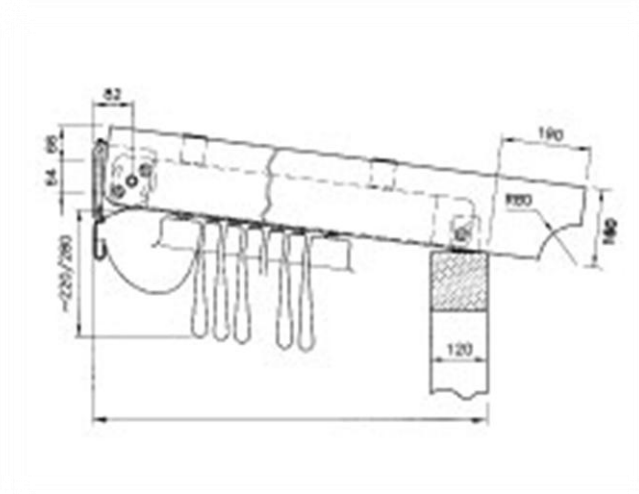
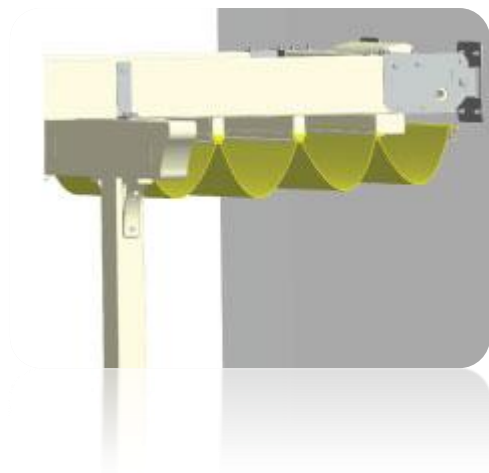


In scopul de hidroizolare completa si crearea unui spatiu liber ,am construit un sistem de jgheaburi integrat ,care functioneaza perfect cu sistemul Floper.

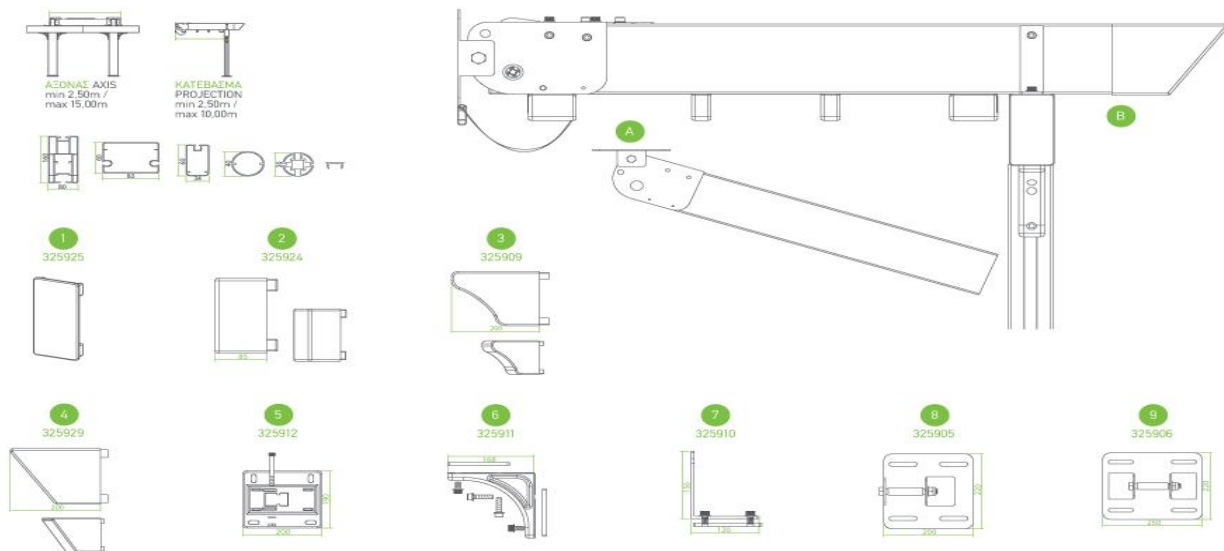


Pergola Floper foloseste ca material de acoperire un tip special de de PVC ,care are 4 straturi de material plastic ce ofera oprotectie completa impotriva razelor UV





Detalii tehnice










ΕΓΓΥΗΣΗ
5 ΧΡΟΝΙΑ
5 YEARS
GUARANTEE

FULL INOX



STANDARD
RAL 1013

STANDARD
RAL 9010
YA310F

STANDARD
RAL 7021
YL321F

STANDARD
RAL 8014
YM314F

